



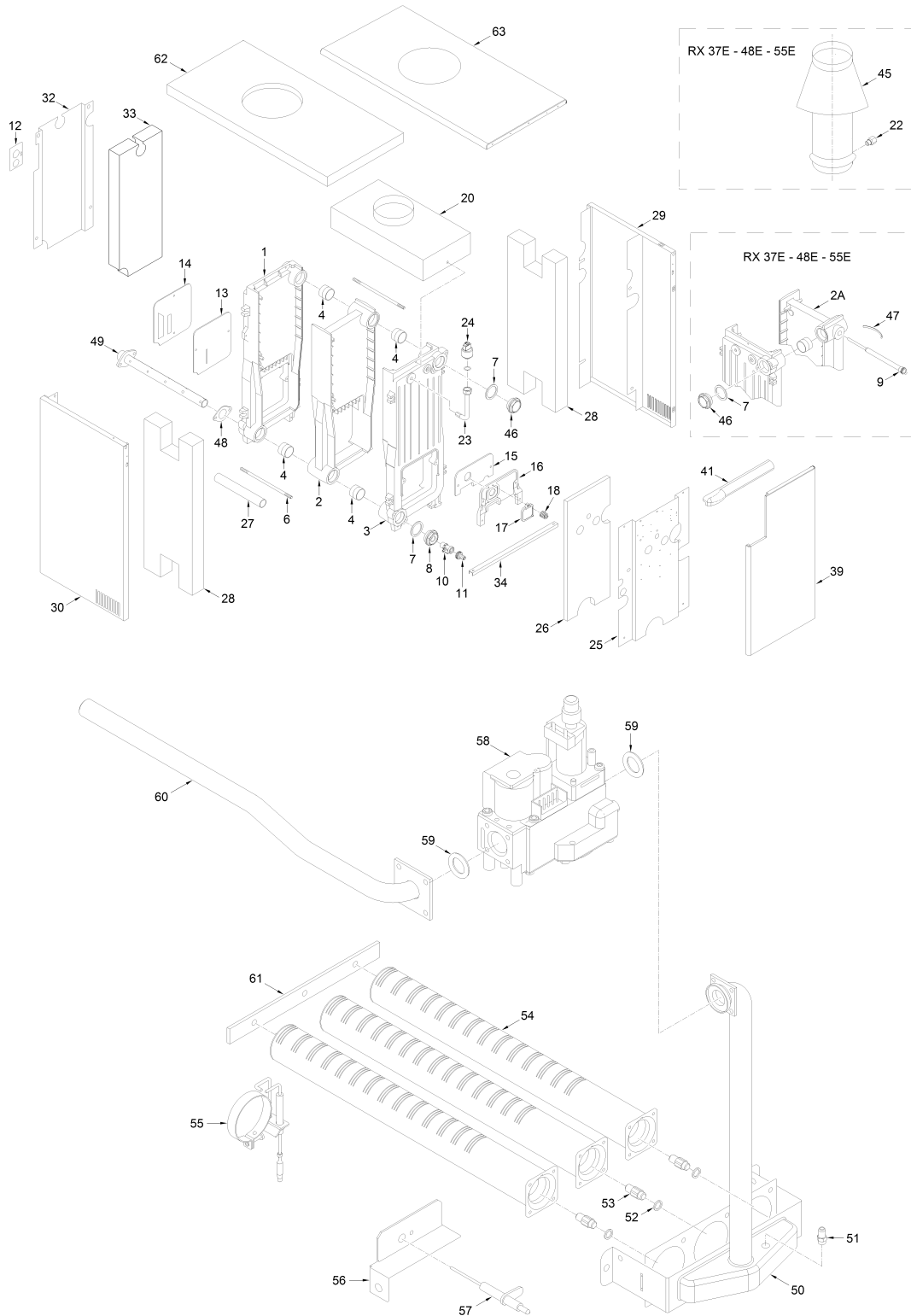
Fonderie Sime S.p.A. - Via Garbo, 27 - 37045 Legnago (VR) - www.sime.it
Tribunale Verona 13531 - R.E.A. VR 171357 - C.C.P. 19423375 - N° Mecc. VR 014435
Capitale Sociale Euro 5.521.200 int. versato - Codice Fiscale/Partita IVA n. IT 01275930236

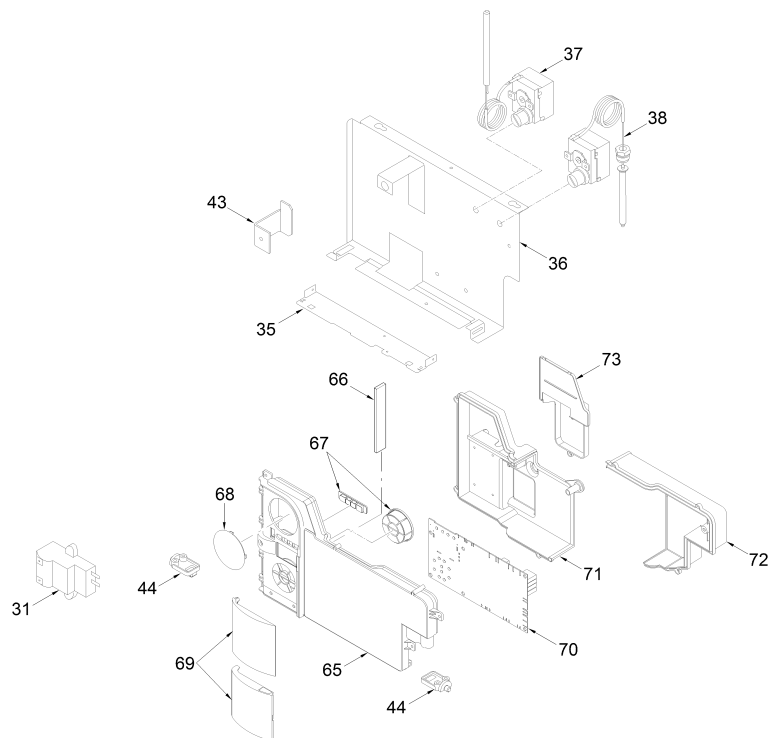
Comfort Ambiente - Via Garbo, 27 - 37045 Legnago (VR)

Tel +39 0442 631111 - Fax Servizio Commerciale: Italia +39 0442 631291 - Estero +39 0442 631293

Fax Servizio Tecnico +39 0442 631292 - Fax Ufficio Acquisti +39 0442 631292 - Fax Amministrazione +39 0442 631336

8038730 CALD.GAS MET.RX 48 E





Posizione	Codice	Descrizione	Dove usato	Ricambi consigliati	Prezzo
001	6263601	Testata posteriore			128.59
002	6263701	Elemento intermedio			125.13
002A	6263801	Elemento intermedio per guaina			128.59
003	6263502	Testata anteriore			128.59
004	6193201	Bicono 1-1/2"			2.29
006A	5186015	Tirante M10 L.565			4.03
007	2030224	Guarnizione Ø47,3x61x2			2.29
008	2041100	Tappo Ridotto 1-1/2"x1/2"			5.74
009	5004200	Guaina 1/2" L.190			9.19
010	6179102	Rubinetto scarico 1/2"			11.47
011	6179200	Portagomma con ghiera			4.58
012	6030500	Flangia raccordi			4.58
013	6098801	Isolante portina posteriore			4.58
014	6098700	Portina camera combustione			12.63
015	6019801	Isolante portina ant. ghisa			2.29
016	6019901	Portina anteriore			10.33
017	6037601	Portina spia cieca			5.74
018	2050000	Molla portina spia			0.79
020A	5065301	Camera fumo			48.21
022	6070802	Riduzione MF per bulbo termosta			2.29
023	6277965	Curva per trasduttore			0.0
024	6273603	Trasdutt.press.acqua HUBA CONT			37.88
025	6062404	Pannello interno mantello			20.66
026	6035106	Isolante pannello anter. corpo			4.58
027A	6034205	Tubo plastica Ø33 L.538			6.9
028A	6204305	Isolante fianco			8.27
029A	5059233	Fianco dx mantello			0.0
030A	5059113	Fianco sx mantello			0.0
031	6098320	Trasformatore d'accensione			23.4
032	6085900	Pannello post. mantello			0.0
033	6035105	Isolante pannello posteriore			4.58
034	6256744	Distanziale fianchi			0.0
035	6250021	Staffa rotazione pannello str.			12.73
036	6267194	Staffa rotazione pannello str.			0.0
037	6173304	Termostato sicurezza			26.52
038	6001402	Termostato fumi			21.82
039	6323643	Porta mantello			0.0
041	6282114	Profilo x coperchio L=399			0.0
043	6267142	Staffa centraggio pannello			5.3
044	6302000	Perno in plastica			4.58
045	6036200	Antirefouleur Ø 180			96.44
046	2041000	Tappo cieco 1-1/2"			6.9
047	2051000	Molla piatta di frizione			0.79
048	6052700	Guarnizione gomma ovale			2.29
049A	6095902	Tubo distributore			41.32

050	6221800	Collettore bruciatori		32.15
051	6023100	Presa pressione 1/8"		2.29
052	6022001	Rondella alluminio Ø 10		0.59
053B	6050237	Ugello 3,90	MET	4.58
053C	6050209	Ugello 2,10	GPL	4.58
054A	6085100	Bruciatore 667/9A L.568		30.99
055	6221612	Elettrodo acc. con resistenza		26.41
056	6221403	Supporto elettrodo rilevazione		8.04
057	6221603	Elettrodo rilevazione		8.04
058	6243804	Valv. gas Honeywell VK4105M		117.42
059	2030268	Guarnizione Ø 16X27,4X2,5		0.7
060A	6184005	Tubo entrata gas		0.0
061	6036001	Distanziale bruciatori		4.58
062A	6085607	Isolante coperchio		5.74
063A	6283063	Coperchio mantello		0.0
065	6304700	Pannello porta strumenti		16.07
066	6305160	Guidaluce con led		16.07
067	6305120	Kit Tasti in gomma		14.92
068	6247327	Copertura programmatore		4.58
069	6304890	Assieme sportelli		10.33
070	6301404	Scheda elettronica		183.91
071	6305000	Coperchio		6.9
072	6305010	Coperchio connessione		6.9
073	6305020	Coperchio orologio programmatore		6.9
700	1232401	Cordone fibr.vetro Ø9 L=1,7 mt		0.0
701	5201221	Gr. pannello strumentato		0.0
702	6186593	Cavo rilevazione L.600		2.58
703	6127310	Connettore cablato 5 poli		2.01
704	6127314	Connettore cablato 4 poli		0.0
705	6127311	Connettore cablato 9 poli		6.75
706	6127313	Connettore cablato 14 poli		0.0
707	6127312	Connettore cablato 3 poli		3.04
708	6231330	Sonda L=1120	A	14.92
710	5072802	Set trasformazione gpl		11.47

A = Ricambi per dotazione minima

A+B = Ricambi per dotazione base di sicurezza

A+B+C = Ricambi per dotazione estesa di sicurezza